



A Rigips válaszfalak segítségével a teret egyszerűen oszthatjuk különálló helyiségekre.

A gipszkarton válaszfal egyszerűen – téglá, habarcs és egyéb segédanyagok felhasználása nélkül – készül.

A falban lévő üreget a szerelvények (pl. elektromos vezetékek) elrejtésére használhatjuk, így megtakaríthatjuk a vésési munkálatokat.

Az építés befejeztével a válaszfalak felületét azonnal véglegesíthetjük, azaz lefesthetjük, tapétázhatjuk, vagy egyéb bevonattal láthatjuk el.

A hagyományos építkezéshez képest a Rigips falak gyorsabban, tisztábban és olcsóbban készülnek.

*A válaszfalak építéséhez szükséges anyagok:*

- Rigips gipszkarton lapok
- Rigips hézagoló glett és hézagcsillapító szalag
- CW és NW profilok
- Tartozékok: 212. típusú gyorsépítő csavarok, beütődübelek, csatlakozó szivacscsík
- Ásúanyaggyapot szigetelőanyag





1



2



3



4



5

## A Rigips válaszfalak szerelése

1. A padlón kijelöljük a válaszfal helyét. Ezt követően zsinór vagy valamelyik profil segítségével felrajzoljuk a szerelési vonalat. Ne feledkezzünk meg az esetleges ajtótokokról. Vízmérték és vonalzó segítségével a környező falakon és a mennyezeten is bejelöljük a fal helyét. Figyelem: az alapszerkezet (profilváz) helyét jelöljük ki, ezért a méretezés során a Rigips lapok vastagságát is figyelembe kell venni.

2. A fal kerületi elemeire (a vízszintes UW és függőleges CW profilokra) felragasztjuk a Rigips csatlakozó szivacscsíkot.

3. Az UW profilokat a padlóra és a mennyezetre rögzítjük. Az UW profilokat (betonalap esetén) műanyag beütődübelekkel, vagy más, az alap anyagától függően megválasztott elemekkel rögzítjük. A maximális rögzítési távolság 800 mm. A falsarkok közelében az első rögzítési pont maximális távolsága a faltól 200 mm.

4. A 3. pontnak megfelelő távolságokkal, műanyag beütődübelekkel a falra rögzítjük a CW profilokat.

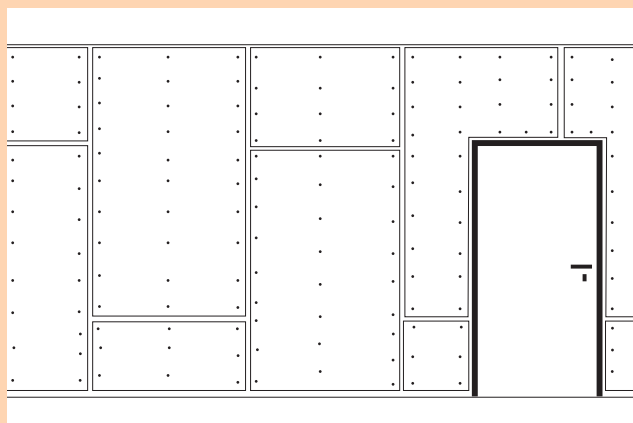
5. A CW profilokat (oszlopként) az UW profilokba illesztjük. A CW profil az alsó UW profilban áll. A CW profilok távolsága egymástól a Rigips lapok szélességétől függ, 1200 mm széles táblák esetén ez max. **600 mm**. A CW profil kb. 10–15 mm-rel rövidebb, mint a helyiség belmagassága.

A CW profilokat úgy helyezzük el, hogy szárai a szerelés irányába nézzenek annak érdekében, hogy a profil merevebb oldalán kezdhesük meg a lapok rögzítését.

A CW profilokat nem rögzítjük az UW profilokhoz, a CW profilokat az UW profilok csak kidőlés ellen támasztják meg.

### A lapok helyes rögzítése

- lapok elhelyezése
- csavartávolság
- ajtótok körüli elrendezés





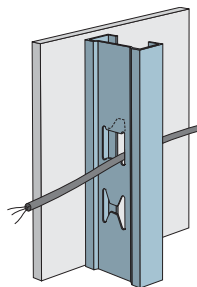
6



7

6. A fal egyik oldalára felszereljük a Rigips lapokat. 1200 mm széles, 12,5 mm vastag lapok esetén egy teljes lappal kezdjük el a burkolást. A gipszkarton lapokat állítva helyezük fel (hosszanti oldaluk a függőleges profilokkal párhuzamos). A lapokat csak a függőleges CW profilokhoz rögzítjük, 212. típusú gyorsépítő csavarok segítségével. A csavarok távolsága **250 mm**. A burkoláshoz lehetőség szerint egész Rigips lapokat használunk. Kiseb lapdarabok használata a burkolás során csak akkor megengedett, ha a darab legalább 400 mm magas, és 2 vagy több kisebb darab nem kerül közvetlenül egymás fölé. A burkolás során ügyelni kell arra, hogy a szomszédos lapok vízszintes hézagai legalább 400 mm-rel el legyenek tolva egymáshoz képest, és ne alakuljanak ki kereszt alakú hézagok. A padlónál néhány milliméteres hézagot kell hagyni.

7. Az egyik oldal teljes burkolása után elhelyezzük az esetleges elektromos vezetékeket – az elektromos kábelek vezetésére a CW profilokon található nyílások szolgálnak. Ezt követően helyezük be az ásványgyapot hőszigetelő anyagot, teljes felületen, hézagok nélkül. A hőszigetelő anyagot vagy hengerekben (pl. Isover Piano), vagy táblákban (pl. Rockwool, Toplan) vásárolhatjuk meg.



8. A fal burkolását a lapok másik oldalra történő felcsavarozásával folytatjuk, 1200 mm széles lapok esetén hosszában félbevágott lap felszerelésével kezdjük, tehát az egyik oldalon létrehozott függőleges hézaggal szemben a másik oldalon egész lap helyezkedik el.

9. Hézagoljuk a lapok közötti hézagokat és a csavarfejek helyét. Részletesebben lásd az 1. fejezetben a Rigips termékek leírását és alkalmazási módját, 12–14. oldal.



8



9

### Megjegyzés:

A falak műszaki tulajdonságainak javítása érdekében 2 rétegű burkolat szerelését javasoljuk. Ezáltal a fal maximális magassága megnő, illetve javulnak hangszigetelési és tűzvédelmi tulajdonságai is. Egyben a falak teherbíró képessége is javul. Az egyes tulajdonságokat jellemző pontos értékek a Rigips Kivitelezői kézikönyvében illetve honlapunkon, a [www.rigips.hu](http://www.rigips.hu) oldalon olvashatók.

- A kétrétegű burkolathoz 600 mm-es függőleges bordatávolság esetén kizárólag 1200 mm széles lapok használhatók.
- Az alsó réteget harmadannyi csavarral rögzítjük.
- Az alsó réteg hézagait hézagoló anyaggal töltjük ki, hézagerősítő szalag használata nélkül.
- Az alsó és felső réteg közötti függőleges hézagokat 1 CW profil osztással el kell tolni, illetve az alsó és felső réteg közötti vízszintes hézagok nem kerülhetnek egymásra, azokat egymáshoz képest legalább 400 mm-rel el kell tolni.
- Kerüljük a kereszt alakú hézagok kialakulását!





1



2



3



4



5

## Ajtók a Rigips falakban

### Ajtók készítése fakeretes ajtó számára

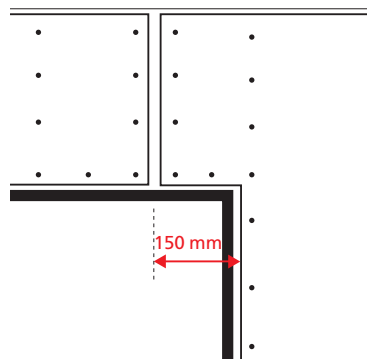
Az utólag szerelhető ajtókat a válaszfal elkészültét (lapok felszerelése és hézagolás) követően illesztjük be, a gyártó utasításait követve. Az ajtók fogadószerkezetét a következő módon készítjük el:

Maximum 2800 mm-es belmagasság, legfeljebb 850 mm-es ajtószélesség és 25 kg tömegű ajtószárny esetén az ajtók fogadószerkezeteként normál, 0,6 mm-es anyagvastagságú, dobozként egymásba illesztett CW és UW profilokat használhatunk Rigips falba.

1. A padlón futó UW profilt az ajtó helyén kihagyjuk. Az UW profilt 2 db rögzítő elemmel (például műanyag beütődübel) az ajtók mindkét oldalán a padlóhoz kell rögzíteni. A függőleges CW és UW profilt méretre szabjuk (belmagasság  $-1$  cm), és a kettőt összeforgatjuk, ezzel dobozt alakítunk ki. A doboz belső üregét ásványgyapot szigetelőanyaggal töltjük ki. A doboz tartót függőleges helyzetbe állítjuk, és a padlón illetve a mennyezeten futó UW profillal önmetsző, 9,5 mm hosszú lemezcsavar segítségével összekötjük.

2–3. A doboztartók rögzítését követően az ajtók felett UW profilból összekötő-elemet készítünk. Az összekötő-elemet úgy alakítjuk ki, hogy az UW profilt  $45^\circ$ -os szögben lemezvágó ollóval bevágjuk, majd a megfelelő szögbe hajlítjuk.

4. Az UW profilból készült összekötő elemet a megfelelő magasságban a CW profilok közé helyezük, és önmetsző, 9,5 mm hosszú lemezcsavar segítségével rögzítjük.

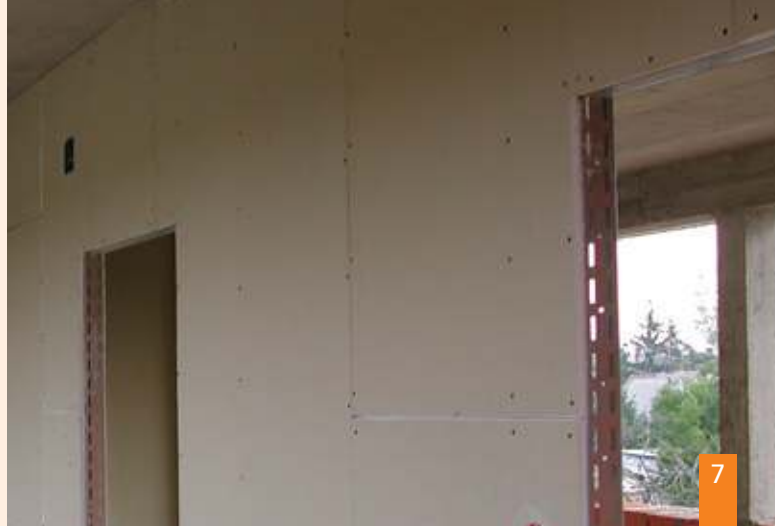


5. Az ajtók fölötti rész burkolásának megkönnyítése érdekében az összekötő elem fölé két rövid CW profilt helyezünk. A rövid CW profilokat úgy helyezük el, hogy azok függőleges tengelyei legalább 15 cm-es távolságba essenek az ajtók szélétől.

A Rigips lapokat mind a CW profilokra, mind az áthidaló UW profilra rögzítjük. A lapok felszerelésekor keletkező esetleges vízszintes hézagok távolsága az ajtók sarkától ugyancsak minimum 150 mm lehet.

**A fal kialakításának feltételeit az ajtók körül az alábbi paraméterek határozzák meg:**

- a helyiség belmagassága
- az ajtótok szélessége
- az ajtószárny tömege



Amennyiben a doboz tartó beépítési feltételeinek valamelyikét a válaszfal jellemzői nem teljesítik, ajtótok készítéséhez megerősített UA profilokat kell alkalmaznunk.

6. Az UA profil 2 mm vastag, horganyzott acélból hajlított „erős” tartó, amely nagyobb belmagasság vagy ajtóméretek esetén is kellő merevséget biztosít a beépített szerkezetnek.

Az UA profilt alul és fölül „L” rögzítő segítségével kell a mennyezethez és a padlóhoz rögzíteni.

7. A gipszkarton lapokat 221. típusú, fúróhegyes csavarokkal tudjuk az UA profilokhoz csavarozni. A szerelés menete egyéb tekintetben azonos a 2–5. pontban leírtakkal.

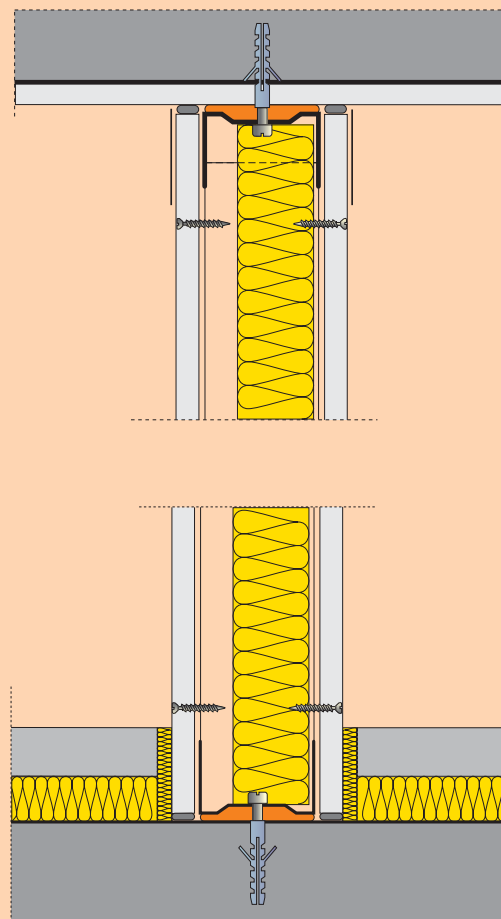
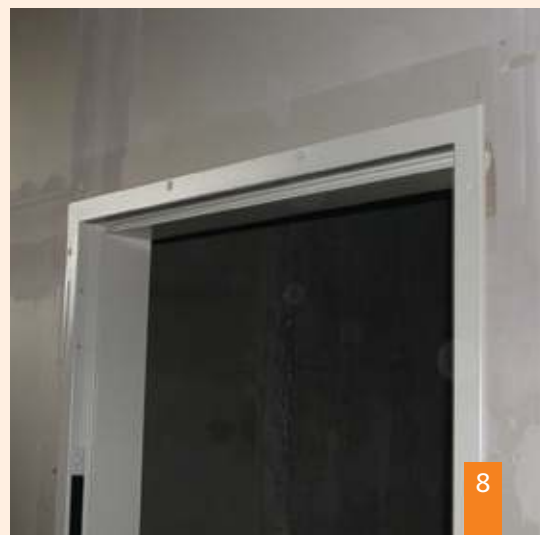
### Acél ajtótok beépítése

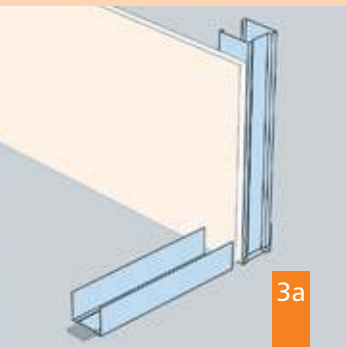
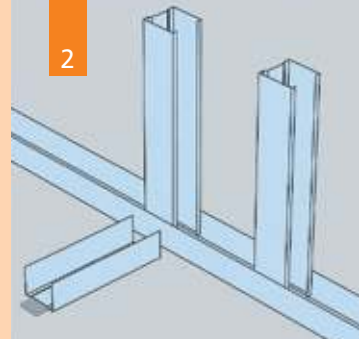
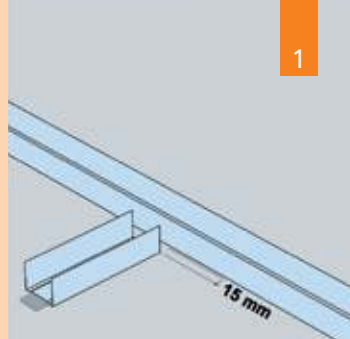
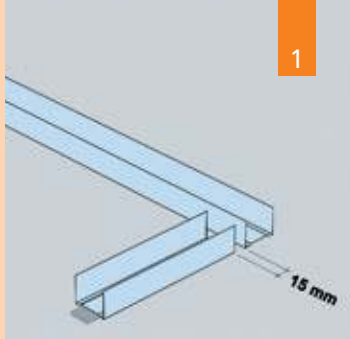
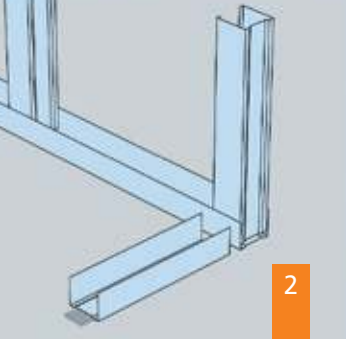
8. Acél ajtótok Rigips szerkezetbe történő beépítése esetén olyan ajtótokot kell választanunk, amelyet gipszkarton falhoz gyártottak. Amennyiben a „Ajtótok készítése fakeretes ajtó számára” címszó alatt részletezett feltételek teljesülnek, az acél ajtótokot UW és CW profilok segítségével rögzítjük. Amennyiben a feltételek valamelyike nem teljesül, az ajtótok rögzítése során az erősebb UA profilokat használjuk. Az acél ajtótokot a falprofilokhoz hasonlóan szereljük fel. A profilok össze vannak kötve, és a fatokos ajtóhoz hasonlóan helyezkednek el. A CW profilokat és az összekötő UW profilt a behelyezett acél ajtótok segítségével kapcsoljuk össze, minimum 3,9 mm-es lemezcsavarokkal (pl. 421. típusú lemezcsavar), melyeket az ajtótok csatlakozásaiba csavarozunk be (csatlakozásonként 2 db csavar). Amennyiben a falban ásványgyapot szigetelés van, a hangszigetelési tulajdonság javítása érdekében az ajtótok és a profilok között keletkezett üreget is ki kell tölteni a szigetelőanyaggal.

### A falak rögzítése padlóhoz és mennyezethez

A válaszfal mennyezethez rögzítését UW profil segítségével oldjuk meg. A profilra a rögzítés előtt csatlakozó szivacscsíkot helyezünk. A rögzítést (betonfödém esetén) műanyag beütődübelrel, vagy a teherhordó födém anyagától függő, megfelelő rögzítőelemmel végezhetjük.

A válaszfalat egyszerűen rögzíthetjük az előre elkészített „tiszta” padlón. Amennyiben fontos a fal hangszigetelése, a falat a csupasz födémre rögzítjük, és a padló többi rétegét hangszigeteléssel elválasztjuk a faltól (pl. csatlakozó szivacscsíkkal).



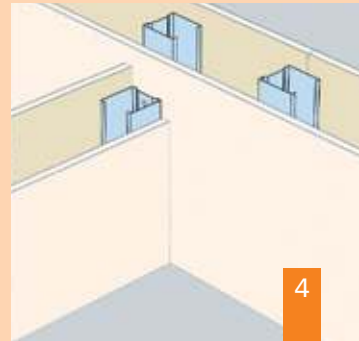
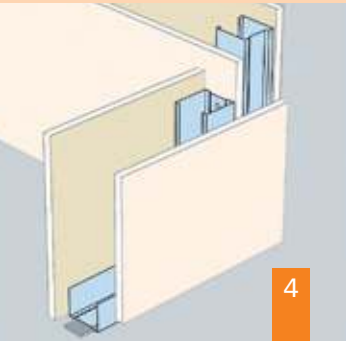
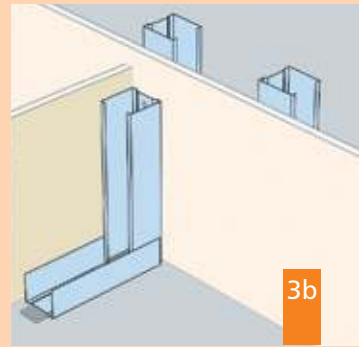
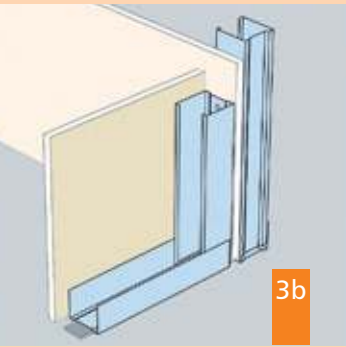
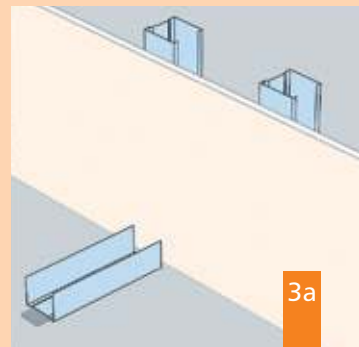


## A Rigips falak egymáshoz csatlakoztatása

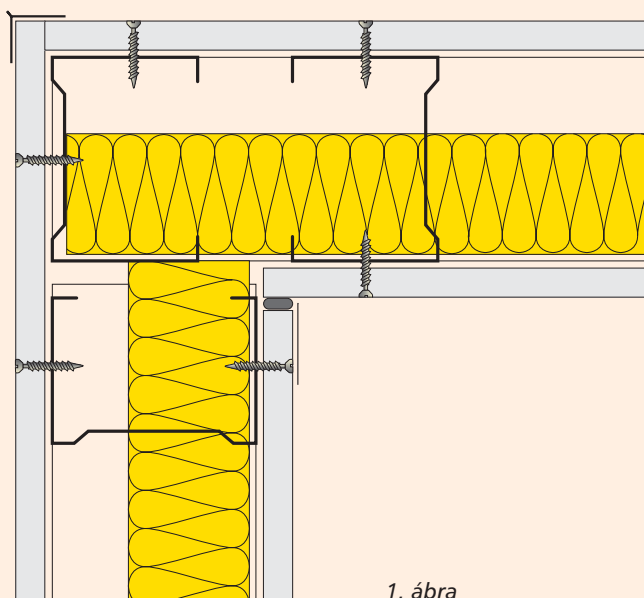
- L alakú sarkok
- T alakú elágazások

**a.) A Rigips lap megszakítása nélküli lehetőségek**

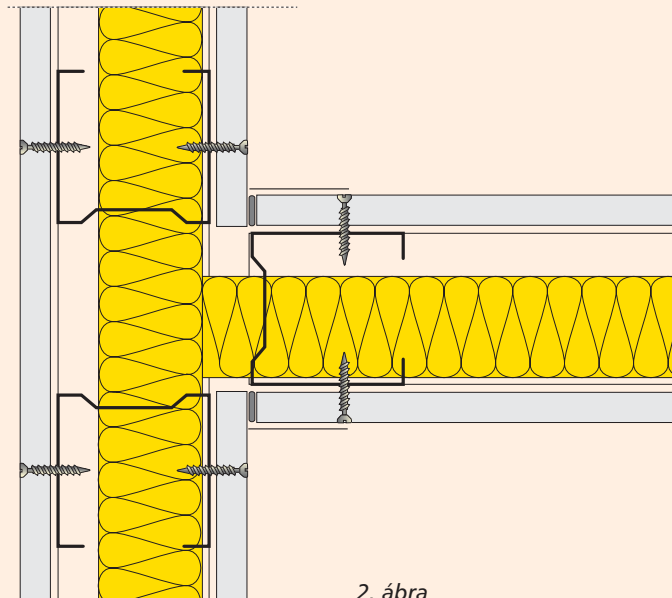
1. Rögzítjük a csatlakozó szivacscsíkkal előzőleg ellátott vízszintes UW profilokat. Az UW profilt a merőleges, végigfutó UW profiltól legalább 15 mm távolságra helyezük el.
2. A végigfutó UW profilba behelyezzük a CW profilokat úgy, hogy az elágazásnál mindenképpen legyen profil.
- 3a. Elhelyezzük a Rigips lapot, és a CW profilokhoz rögzítjük.
- 3b. A merőleges fal szélső elemét 212. típusú gyorsépítő csavarok segítségével a másik falhoz rögzített lapon keresztül rögzítjük. Ezt követően a többi CW elem behelyezése után a merőleges fal egyik oldalát is burkoljuk.
4. Az ásványgyapot szigetelés, esetleg az elektromos kábelek behelyezését követően a másik oldalról is leburkolhatjuk a falakat.



### b.) Lehetőségek a Rigips lapok megszakításával



1. ábra



2. ábra