



A csend színe

Blue Acoustic

Léghangszigetelési követelmények épületek egymás melletti helyiségei között

MSZ EN 15601-1:2006 számú szabvány kivonata

| Épület típusa | Helyiségkapcsolat | Zajos helyiség, akusztikai terhelésnek kitétt szerkezet | Zaj ellen védendő helyiség | Léghangszigetelés | | | | |
|--|---|--|---|-----------------------------------|-----------|--|-----------|--|
| | | | | Alapkövetelmény átlagos épületben | | Fokozott követelmény igényes épületben | | |
| | | | | R'_{w+C} | R_{w+C} | R'_{w+C} | R_{w+C} | |
| | | | | dB | dB | dB | dB | |
| | | | | helyszíni | labor | helyszíni | labor | |
| Többlakásos lakóépületek | Szomszédos lakások | Lakás bármely helyisége | Szomszédos lakás bármely helyisége | 51 | - | 54 | | |
| | Lakás és közlekedő terület (lépcsőház, folyosó, függő folyosó) | Lépcsőház, közlekedő, folyosó fala | Szomszédos lakás bármely helyisége | - | 51 | | 54 | |
| | Lakás és pince, padlástér, tároló, közös terület | Padlástér, pince, tároló, közös terület fala | Lakás bármely helyisége | | 51 | | 54 | |
| Irodaépületek | Egy irodaegységhez tartozó helyiségek | Irodahelyiség | Szomszédos irodahelyiség ⁽¹⁾ | 37 | | 42 | | |
| | | Irodahelyiség | Előadóterem, tárgyaló ⁽¹⁾ | 42 | | 47 | | |
| | | Fürdőszoba, wc, teakonyha | Irodahelyiség | 42 | | 47 | | |
| | Egy irodaegységhez tartozó helyiségek és közlekedőterületek | Lépcsőház, közlekedő, folyosó fala | Irodahelyiség | | 37 | | 42 | |
| | | Lépcsőház, közlekedő, folyosó fala | Tárgyaló, előadóterem | | 42 | | 47 | |
| | Különböző irodaegységekhez tartozó helyiségek | Irodai helyiség | Szomszédos irodai helyiség, tárgyaló, előadóterem | 51 | | 54 | | |
| | | Fürdőszoba, wc, teakonyha | Irodai helyiség | 51 | | 54 | | |
| | Különböző irodaegységekhez tartozó helyiségek és közlekedőterületek | Közös használatú lépcsőház, közlekedő, folyosó fala | Irodai helyiség, tárgyaló | | 51 | | 54 | |
| ⁽¹⁾ A szomszédos helyiségek közötti követelmény arra az esetre vonatkozik, amikor a két helyiséget elválasztó falban nincs ajtó. | | | | | | | | |
| Egészségügyi épületek | Kezelőhelyiségek | Kezelőhelyiség | Szomszédos kezelőhelyiség | 43 | | 48 | | |
| | Kezelőhelyiség és közlekedő terület | Lépcsőház, közlekedő, folyosó fala | Kezelőhelyiség | 43 | | 48 | | |
| | | Padlástér, pince, tároló | Kezelőhelyiség | | 50 | | 53 | |
| Szállásépületek I. csoport: háromcsillagos vagy magasabb osztályú szálloda (gyógy-szálló, üdülőszálló), kórházi kórtermek, szanatórium szállás része; | Szálláshelyiség (szoba, fürdőszoba) | Szomszédos szálláshelyiség (szoba, fürdőszoba) | 47 | | 52 | | | |
| | Lépcsőház, folyosó, közlekedő fala | Szálláshelyiség (szoba, fürdőszoba) | | 47 | | 52 | | |
| Szállásépületek II. csoport: kétszillagos vagy alacsonyabb osztályú szálloda (gyógy-szálló, üdülőszálló), szociális otthon, munkásszálló, diákotthon, nevelőotthon | Szálláshelyiség (szoba, fürdőszoba) | Szomszédos szálláshelyiség (szoba, fürdőszoba) | 43 | | 48 | | | |
| | Lépcsőház, közlekedő, folyosó fala | Szálláshelyiség (szoba, fürdőszoba) | | 43 | | 47 | | |
| Bölcsődék, óvodák, oktatási létesítmények | Tanterem, előadóterem, foglalkoztató, iroda, tanári szoba | Szomszédos tanterem, előadóterem, foglalkoztató, iroda, tanári szoba | 45 | | 48 | | | |
| | Fürdőszoba, wc, konyha | Tanterem, előadóterem, foglalkoztató, tanári szoba, iroda | 45 | | 48 | | | |
| | Lépcsőház, közlekedő, folyosó fala | Tanterem, előadóterem, foglalkoztató, tanári szoba, iroda | | 45 | | 48 | | |
| | Padlástér, pince, tároló | Tanterem, előadóterem, foglalkoztató, tanári szoba, iroda | | 45 | | 48 | | |

Blue Acoustic

Akusztikai kényelem

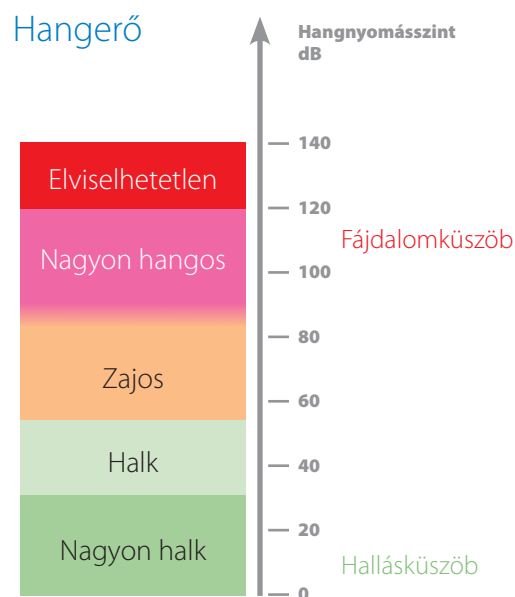
Az akusztikai kényelem alacsony zajszintet jelent. Az alacsony zajszint egy helyiségen belül a megfelelően kiválasztott hangszigetelő szerkezetek kiválasztásával biztosítható, amelyek megakadályozzák a nem kívánatos környezeti zajok terjedését.

A Rigips gipszkarton rendszerek megoldásokat kínálnak, akár új építésű hangszigetelő szerkezetek építésére, akár meglévő épületek utólagos hangszigetelésére törekszünk.

A Rigips új fejlesztése a hanggátló gipszkarton építőlemez, a Blue Acoustic.

A Blue Acoustic gipszkarton építőlemez alkalmazásával a válaszfal szerkezeteink az eddigi szerkezeti vastagságok megtartásával magasabb hangszigetelési értéket képesek biztosítani.

A Blue Acoustic gipszkarton építőlemezek alkalmazásával a szerkezetek tűzállósági határértéke ugyanaz, mint a tűzgátló gipszkarton építőlemezekkel épült szerkezeteké.



Blue Acoustic a hanggátló gipszkarton építőlemez

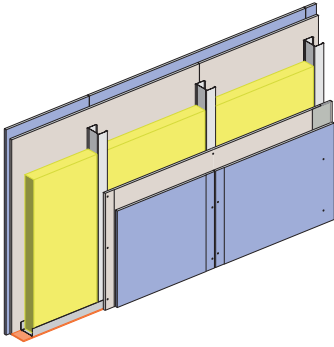


Előnyös tulajdonságok:

- ✓ **Kiemelkedő hanggátlási tulajdonságok**
- ✓ **Tűzgátló**
- ✓ **Magyar termék**
- ✓ **Innovatív gyártási technológia**
- ✓ **Új kristályszerkezetű gipszmag**
- ✓ **Kiváló választás emelt hanggátlású válaszfalak építéséhez**

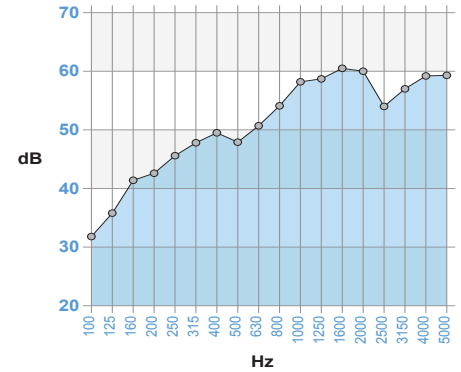
Műszaki tulajdonságok

| | | | |
|---------------------|----------------------------------|---------------------------------------|--------------------------------|
| Jelölés | Blue Acoustic RF (DF) MSZ EN 520 | Maximális hőmérséklet: | + 50 °C |
| Vastagság: | 12,5 mm | Megengedett páratelhelés: | max. 70 % relatív páratartalom |
| Tömeg: | 12,2 kg/m ² | Tűzvédelmi osztály: | (MSZ EN 13501-2) A2-s1,d0 |
| Hővezetési tényező: | 0,25 W/m.K | Páradiffúziós ellenállási tényező (μ) | 10 |



CW 75/125 válaszfal 2 (RB 12,5 + Blue Acoustic RF 12,5) gipszkarton építőlemez

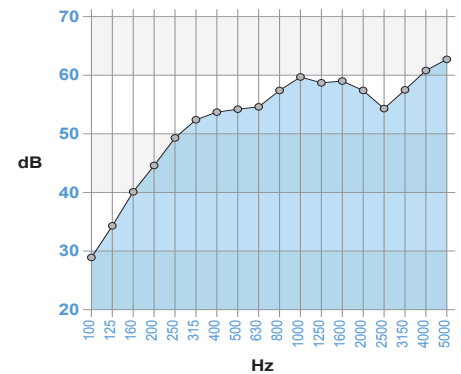
| | |
|-------------------------------------|-------------------------------------|
| Rövid jelölés: | CW 75/125 |
| Profilméret/falvastagság (mm) | |
| Gipszkarton lapburkolat: | 2 (RB 12,5 + Blue Acoustic RF 12,5) |
| Megengedett falmagasság: | alkalmazási terület I.* 5,5 m |
| ha a profilok távolsága 60 cm | alkalmazási terület II.* 5 m |
| Alkalmazott ásványgyapot: | Isover Akusto 75 mm |
| Tűzállósági határérték: EI (perc) | EI 60 |
| Súlyozott léghangszigetelési érték: | 54 (-2) |



| f (Hz) | 100 | 125 | 160 | 200 | 250 | 315 | 400 | 500 | 630 | 800 | 1000 | 1250 | 1600 | 2000 | 2500 | 3150 | 4000 | 5000 |
|--------|------|------|------|------|------|------|------|------|------|------|------|------|------|------|------|------|------|------|
| R (dB) | 31,8 | 35,8 | 41,4 | 42,6 | 45,6 | 47,8 | 49,5 | 47,9 | 50,7 | 54,1 | 58,2 | 58,7 | 60,5 | 60 | 54 | 57 | 59,2 | 59,3 |

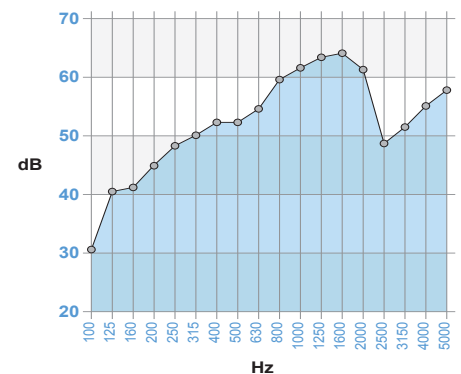
CW 50/100 válaszfal 2x2 Blue Acoustic RF 12,5 gipszkarton építőlemez

| | |
|-------------------------------------|--------------------------------|
| Rövid jelölés: | CW 50/100 |
| Profilméret/falvastagság (mm) | |
| Gipszkarton lapburkolat: | 2x2 Blue Acoustic RF 12,5 |
| Megengedett falmagasság: | alkalmazási terület I.* 4 m |
| ha a profilok távolsága 60 cm | alkalmazási terület II.* 3,5 m |
| Alkalmazott ásványgyapot: | Isover Akusto 50 mm |
| Tűzállósági határérték: EI (perc) | EI 60 |
| Súlyozott léghangszigetelési érték: | 55 (-3) |

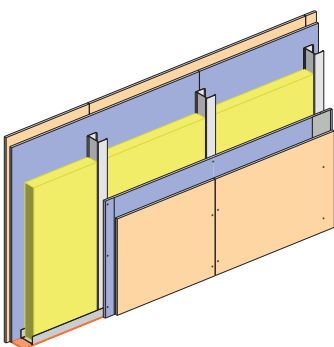


CW 75/125 válaszfal 2x2 Blue Acoustic RF 12,5 gipszkarton építőlemez

| | |
|-------------------------------------|-------------------------------|
| Rövid jelölés: | CW 75/125 |
| Profilméret/falvastagság (mm) | |
| Gipszkarton lapburkolat: | 2x2 Blue Acoustic RF 12,5 |
| Megengedett falmagasság: | alkalmazási terület I.* 5,5 m |
| ha a profilok távolsága 60 cm | alkalmazási terület II.* 5 m |
| Alkalmazott ásványgyapot: | Isover Akusto 75 mm |
| Tűzállósági határérték: EI (perc) | EI 90 |
| Súlyozott léghangszigetelési érték: | 55 (-3) |

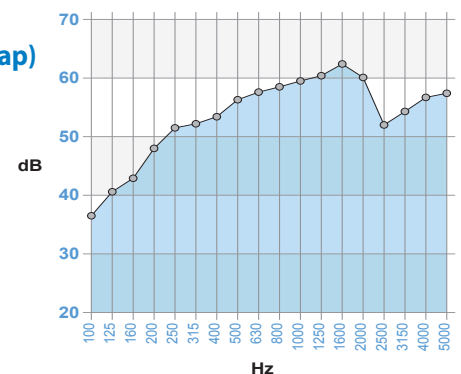


| f (Hz) | 100 | 125 | 160 | 200 | 250 | 315 | 400 | 500 | 630 | 800 | 1000 | 1250 | 1600 | 2000 | 2500 | 3150 | 4000 | 5000 |
|--------|------|------|------|------|------|------|------|------|------|------|------|------|------|------|------|------|------|------|
| R (dB) | 28,9 | 34,3 | 40,1 | 44,6 | 49,3 | 52,4 | 53,7 | 54,2 | 54,6 | 57,4 | 59,7 | 58,7 | 59 | 57,4 | 54,3 | 57,5 | 60,8 | 62,7 |
| R (dB) | 30,6 | 40,5 | 41,2 | 44,9 | 48,3 | 50,1 | 52,3 | 52,3 | 54,6 | 59,6 | 61,6 | 63,4 | 64,1 | 61,3 | 48,7 | 51,5 | 55,1 | 57,8 |



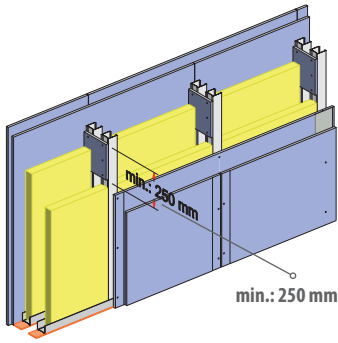
CW 75/125 válaszfal 2 (Blue Acoustic RF 12,5 gipszkarton építőlemez + Rigidur H 12,5 gipszrostlap)

| | |
|-------------------------------------|--|
| Rövid jelölés: | CW 75/125 |
| Profilméret/falvastagság (mm) | |
| Gipszkarton lapburkolat: | 2 (Blue Acoustic RF 12,5 + Rigidur H 12,5) |
| Megengedett falmagasság: | alkalmazási terület I.* 5,5 m |
| ha a profilok távolsága 60 cm | alkalmazási terület II.* 5 m |
| Alkalmazott ásványgyapot: | Isover Akusto 75 mm |
| Tűzállósági határérték: EI (perc) | EI 90 |
| Súlyozott léghangszigetelési érték: | 57 (-2) |



| f (Hz) | 100 | 125 | 160 | 200 | 250 | 315 | 400 | 500 | 630 | 800 | 1000 | 1250 | 1600 | 2000 | 2500 | 3150 | 4000 | 5000 |
|--------|------|------|------|-----|------|------|------|------|------|------|------|------|------|------|------|------|------|------|
| R (dB) | 36,5 | 40,6 | 42,9 | 48 | 51,5 | 52,2 | 53,4 | 56,3 | 57,6 | 58,5 | 59,5 | 60,4 | 62,4 | 60,1 | 52 | 54,3 | 56,7 | 57,4 |

Blue Acoustic



CW 50+50/200 válaszfal dupla profilváz 2x2 Blue Acoustic RF 12,5 gipszkarton építőlemez

Rövid jelölés:
Profilméret/falvastagság (mm)

CW 50+50/200
profilváz méterenként
gipszkarton csíkokkal
összekapcsolva, 5 cm
légréssel

Gipszkarton lapburkolat: **2x2 Blue Acoustic RF 12,5**

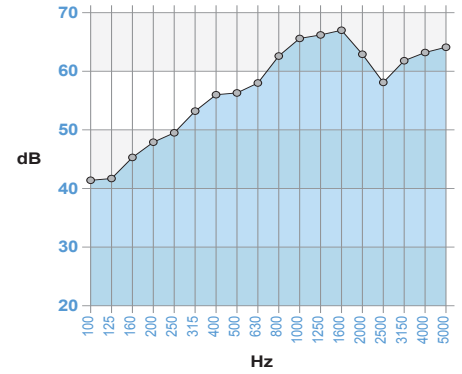
Megengedett falmagasság: alkalmazási terület I.* **4,5 m**
ha a profilok távolsága 60 cm alkalmazási terület II.* **4 m**

Alkalmazott ásványgyapot: **2 x Isover Akusto 50 mm**

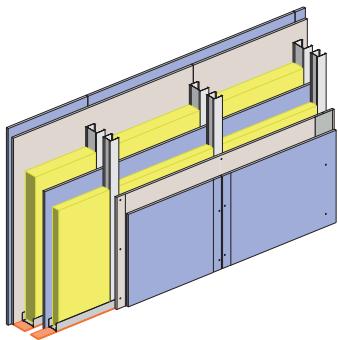
Tűzállósági határérték: EI (perc) **EI 60**

Súlyozott léghangszigetelési érték:

Rw (C) dB 60 (-2)



| f (Hz) | 100 | 125 | 160 | 200 | 250 | 315 | 400 | 500 | 630 | 800 | 1000 | 1250 | 1600 | 2000 | 2500 | 3150 | 4000 | 5000 |
|--------|------|------|------|------|------|------|-----|------|-----|------|------|------|------|------|------|------|------|------|
| R (dB) | 41,4 | 41,7 | 45,3 | 47,9 | 49,5 | 53,2 | 56 | 56,3 | 58 | 62,2 | 65,6 | 66,2 | 67 | 62,9 | 58,1 | 61,8 | 63,2 | 64,1 |



CW 75 + 50/200 válaszfal dupla profilváz 3 Blue Acoustic RF 12,5 + 2 RB 12,5 normál gipszkarton építőlemez

Rövid jelölés:
Profilméret/falvastagság (mm)

CW 75+50/200
dupla profilváz 1,25 cm
légréssel, a középső 5-ik
réteg gipszkarton a CW
50-es profilhoz rögzítve

Gipszkarton lapburkolat:

**3 Blue Acoustic RF 12,5
+ 2 RB 12,5 normál
gipszkarton**

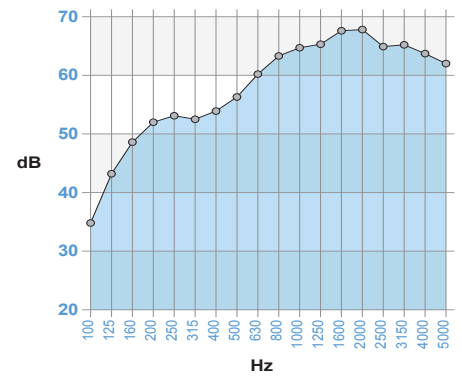
Megengedett falmagasság: alkalmazási terület I.* **4,5 m**
ha a profilok távolsága 60 cm alkalmazási terület II.* **4 m**

Alkalmazott ásványgyapot: **Isover Akusto 75 + 50 mm**

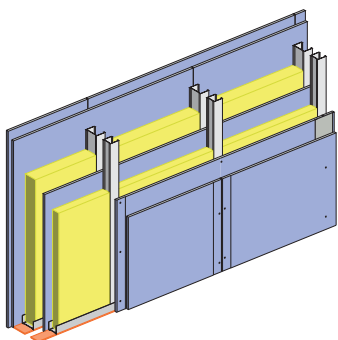
Tűzállósági határérték: EI (perc) **EI 90**

Súlyozott léghangszigetelési érték:

Rw (C) dB 61 (-2)



| f (Hz) | 100 | 125 | 160 | 200 | 250 | 315 | 400 | 500 | 630 | 800 | 1000 | 1250 | 1600 | 2000 | 2500 | 3150 | 4000 | 5000 |
|--------|------|------|------|------|------|------|-----|------|-----|------|------|------|------|------|------|------|------|------|
| R (dB) | 41,4 | 41,7 | 45,3 | 47,9 | 49,5 | 53,2 | 56 | 56,3 | 58 | 62,2 | 65,6 | 66,2 | 67 | 62,9 | 58,1 | 61,8 | 63,2 | 64,1 |



CW 75 + 50/200 válaszfal dupla profilváz 5 Blue Acoustic RF 12,5 gipszkarton építőlemez

Rövid jelölés:
Profilméret/falvastagság (mm)

CW 75+50/200
dupla profilváz 1,25 cm
légréssel, a középső 5-ik
réteg gipszkarton a CW
50-es profilhoz rögzítve

Gipszkarton lapburkolat:

5 Blue Acoustic RF 12,5

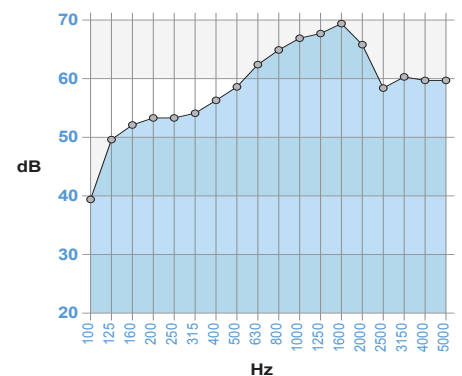
Megengedett falmagasság: alkalmazási terület I.* **4,5 m**
ha a profilok távolsága 60 cm alkalmazási terület II.* **4 m**

Alkalmazott ásványgyapot: **Isover Akusto 75 + 50 mm**

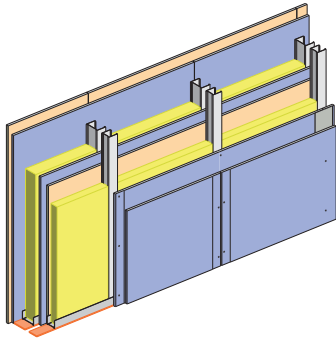
Tűzállósági határérték: EI (perc) **EI 120**

Súlyozott léghangszigetelési érték:

Rw (C) dB 62 (-2)

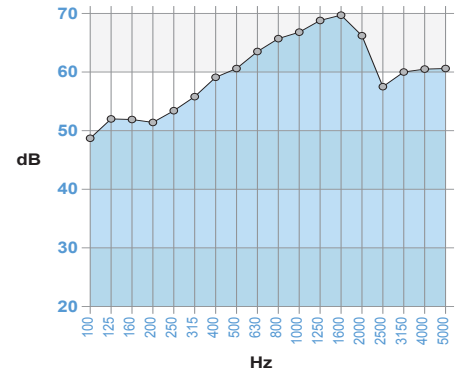


| f (Hz) | 100 | 125 | 160 | 200 | 250 | 315 | 400 | 500 | 630 | 800 | 1000 | 1250 | 1600 | 2000 | 2500 | 3150 | 4000 | 5000 |
|--------|------|------|------|------|------|------|------|------|------|------|------|------|------|------|------|------|------|------|
| R (dB) | 39,4 | 49,6 | 52,1 | 53,3 | 53,3 | 54,1 | 56,3 | 58,6 | 62,4 | 64,9 | 66,9 | 67,7 | 69,4 | 65,8 | 58,4 | 60,3 | 59,7 | 59,7 |



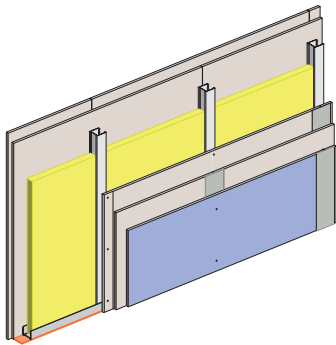
CW 75 + 50/220 válaszfal 4 Blue Acoustic RF 12,5 gipszkarton építőlemez + 2 Rigidur H 12,5 gipszrostlap

| | |
|---|---|
| Rövid jelölés: Profilméret/falvastagság (mm) | CW 75 + 50 /220 dupla profilváz 1,25 cm lég- résszel, a középső 2 réteg a CW 50-es profilhoz rögzítve |
| Gipszkarton lapburkolat: | 4 Blue Acoustic RF 12,5 + 2 Rigidur H 12,5 |
| Megengedett falmagasság: ha a profilok távolsága 60 cm | alkalmazási terület I.* 4,5 m alkalmazási terület II.* 4 m |
| Alkalmazott ásványgyapot: | Isover Akusto 75 + 75 mm |
| Tűzállósági határérték: EI (perc) | EI 90 |
| Súlyozott léghangszigetelési érték: Rw (C) dB | 63 (-2) |



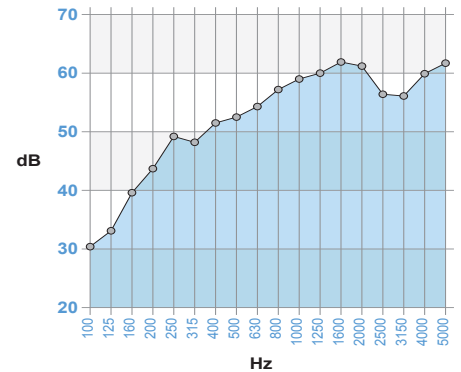
| f (Hz) | 100 | 125 | 160 | 200 | 250 | 315 | 400 | 500 | 630 | 800 | 1000 | 1250 | 1600 | 2000 | 2500 | 3150 | 4000 | 5000 |
|--------|------|------|------|------|------|------|------|------|------|------|------|------|------|------|------|------|------|------|
| R (dB) | 48,7 | 52,0 | 51,9 | 51,4 | 53,4 | 55,8 | 59,1 | 60,6 | 63,5 | 65,7 | 66,8 | 68,8 | 69,7 | 66,2 | 57,5 | 60,0 | 60,5 | 60,6 |

Meglévő szerkezetek léghanggátlás értékének javítása Blue Acoustic lapok használatával



CW 50/112,5 válaszfal 2x2 RB 12,5 + Blue Acoustic RF 12,5 gipszkarton építőlemez

| | |
|---|---|
| Rövid jelölés: Profilméret/falvastagság (mm) | CW 50/112,5 |
| Gipszkarton lapburkolat: | 2x2 RB 12,5 + Blue Acoustic RF 12,5 |
| Megengedett falmagasság: ha a profilok távolsága 60 cm | alkalmazási terület I.* 4 m alkalmazási terület II.* 3,5 m |
| Alkalmazott ásványgyapot: | Isover Akusto 50 mm |
| Tűzállósági határérték: EI (perc) | EI 45 |
| Súlyozott léghangszigetelési érték: Rw (C) dB | 55 (-3) |



| f (Hz) | 100 | 125 | 160 | 200 | 250 | 315 | 400 | 500 | 630 | 800 | 1000 | 1250 | 1600 | 2000 | 2500 | 3150 | 4000 | 5000 |
|--------|------|------|------|------|------|------|------|------|------|------|------|------|------|------|------|------|------|------|
| R (dB) | 30,4 | 33,1 | 39,6 | 43,7 | 49,2 | 48,2 | 51,5 | 52,5 | 54,3 | 57,2 | 59 | 60 | 61,9 | 61,2 | 56,4 | 56,1 | 59,9 | 61,7 |

Hanggátló válaszfalak összefoglaló táblázat

| Súlyozott lég- hangszigetelési érték | Szerkezet jelölése: Profilméret/falvastagság | Gipszkarton lapburkolat | Megengedett falmagasság, ha a CW profilok távolsága 60 cm | | Alkalmazott ásványgyapot: vastagság/fajsúly/típus | | | Tűzállósági határérték 9/2008 (II.22.) ÖTM rendelet szerint |
|--|---|---|--|-------|--|-------------------|---------------|---|
| | | | I. m | II. m | mm | kg/m ³ | típus | |
| 54(-2;-6) | CW 75/125 | 2 (RB 12,5 + Blue Acoustic RF 12,5) | 5,5 | 5 | 75 | 11 | Isover Akusto | EI 60 |
| 55(-3;-8) | CW 50/100 | 2x2 Blue Acoustic RF 12,5 | 4 | 3,5 | 50 | 11 | Isover Akusto | EI 60 |
| 55(-3;-7) | CW 75/125 | 2x2 Blue Acoustic RF 12,5 | 5,5 | 5 | 75 | 11 | Isover Akusto | EI 90 |
| 57(-2;-5) | CW 75/125 | 2x (Blue Acoustic RF 12,5 + Rigidur H 12,5) | 5,5 | 5 | 75 | 11 | Isover Akusto | EI 90 |
| 60(-2;-5) | CW 50 + 50/200 összekapcsolt profilváz | 2x2 Blue Acoustic RF 12,5 | 4,5 | 4 | 50 + 50 | 11 | Isover Akusto | EI 60 |
| 61(-2;-8) | CW 75 + 50/200 (5 rtg) | 3 Blue Acoustic RF 12,5 + 2 RB 12,5 | 4,5 | 4 | 75 + 50 | 11 | Isover Akusto | EI 60 |
| 62(-2;-6) | CW 75 + 50/200 (5 rtg) | 5 Blue Acoustic RF 12,5 | 4,5 | 4 | 75 + 50 | 11 | Isover Akusto | EI 120 |
| 63(-2;-3) | CW 75 + 50/220 (6 rtg) | 4 Blue Acoustic RF 12,5 + 2 Rigidur H 12,5 | 4,5 | 4 | 75 + 75 | 11 | Isover Akusto | EI 120 |

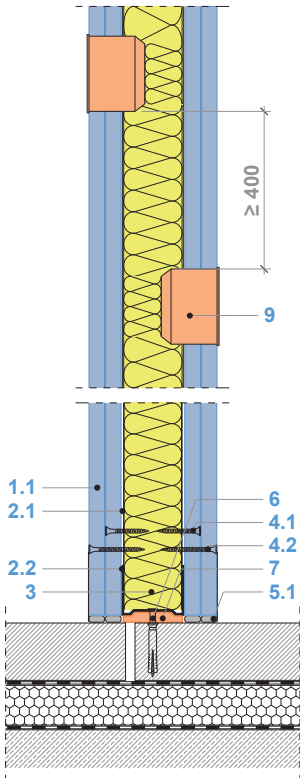
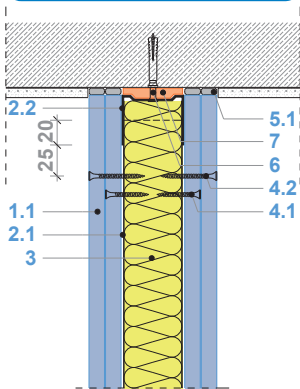
Meglévő szerkezetek léghanggátlás értékének javítása Blue Acoustic lapok használatával:

| | | | | | | | | |
|---------------------|-------------|--|---|-----|----|----|---------------|-------|
| 49 (-6; -14) | CW 50/100 | 2x2 RB 12,5 | 4 | 3,5 | 50 | 11 | Isover Akusto | EI 45 |
| 55(-3;-8) | CW 50/112,5 | 2x2 RB 12,5 (meglévő) + Blue Acoustic RF 12,5 | 4 | 3,5 | 50 | 11 | Isover Akusto | EI 45 |

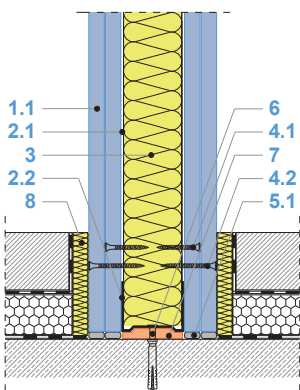
* Alkalmazási terület I: Alacsony létszámú terek mint például: lakások, irodák, kórházak, beleértve a folyosót is.
Alkalmazási terület II: Nagyobb létszámú terek, mint például: gyűléstermek, iskolatermek, előadótermek, kiállítási és előadóterek.
Sűrített profilvázalattal megengedett falmagasságokra vonatkozó adatok megtalálhatók a Kivitelezői kézikönyvben.

Hangszigetelő szerkezetek csomópontjai

Szerelt fal csatlakozása
nyers földémhez:

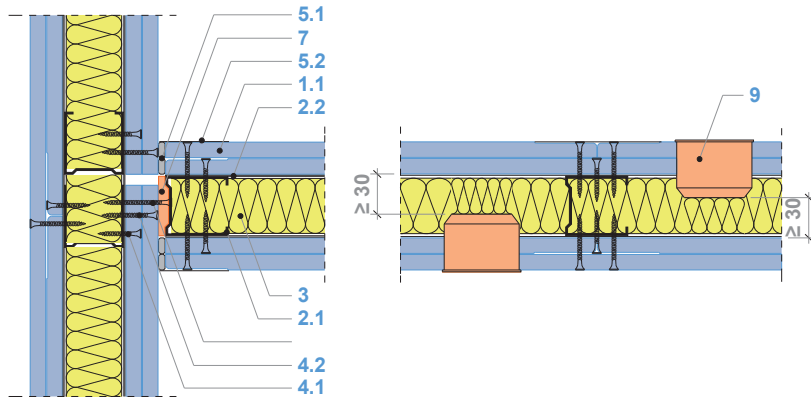


Szerelt fal csatlakozása
padlóhoz



Szerelt fal lábázati
csatlakozása nyers földémhez

Szerelt fal T csomópontja,
a gipszkarton borítás megszakításával



Hangszigetelő szerkezetek szerelési követelményei:

- ✓ A szerkezet peremén beépítendő profilokra csatlakozó szivacscsíkot kell ragasztani.
- ✓ Az előírt ásványgyapot szigetelést teljes területen kell alkalmazni.
- ✓ A hangátlás mérésénél a válaszfalakban a CW-profilok távolsága 60 cm volt.
- ✓ Az egyes csatlakozási pontok nem képezhetnek úgynevezett „akusztikai hidakat”. A falcsatlakozások, valamint az L és T csomópontok esetében a gipszkarton borítást meg kell szakítani az ábráknak megfelelően.
- ✓ Szerelt fal csatlakozása padlóhoz úgy kell történnie, hogy az aljzatbetont megszakítsuk. A végső padlóburkolatot a válaszfal megépítése után helyezzük el, vagy amennyiben ez nem lehetséges, a padlóréteget meg kell szakítani.
- ✓ A „szerelt fal lábázati csatlakozása nyers földémhez” csomópont esetében a gipszkarton szerkezetet „papucsolni” kell. Ez azt jelenti, hogy be kell építeni egy nedvesség szivárgását megakadályozó réteget, valamint egy hangszigetelő réteget is. A padlóréteg (esztrich) elkészülte után a gipszkarton papucsot el kell távolítani, és a gipszkarton borítást a földemtől – attól mintegy 1 cm-re megemelve – kell kezdeni.
- ✓ Szerelt fal csatlakozása nyers földémhez lehetőleg úgy történjen, hogy a vakolt felületet megszakítsuk.
- ✓ Hézagolásnál törekedni kell a hézagok hézagoló anyaggal való teljes kitöltésére.
- ✓ Az áttörések számát minimalizálni kell. Az áttöréseknél törekedni kell az áttörések ásványgyapot szigeteléssel történő körbeburkolására. Erre a célra használható a 100-110 kg/m³-es ásványgyapot szigetelőanyag.
- ✓ Az elektromos dobozok a fal két oldalán nem helyezkedhetnek el egymással szemben.
- ✓ Az elektromos dobozokat a válaszfal vízszintes metszetében úgy kell elhelyezni, hogy két elektromos doboz között mindig legyen egy függőleges CW-profil. Függőleges irányban az elektromos dobozok között legalább 400 mm távolság legyen.

Jelmagyarázat

- | | |
|---|--|
| 1. Borítás | 5. Hézagkitöltés |
| 1.1. Blue Acoustic RF 12,5 gipszkarton építőlemez | 5.1. Super vagy Vario hézagoló anyag |
| 2. Profilok | 5.2. Beglettelt hézagerősítő szalag |
| 2.1. CW-profil | 6. Rögzítés tartószerkezetbe |
| 2.2. UW-profil | 7. Csatlakozó szivacscsík |
| 3. Ásványgyapot szigetelés | 8. Nedvesség szivárgását megakadályozó réteg |
| 4. Csavarok | 9. Elektromos dobozok |
| 4.1. 212/25 gyorsépítő csavar | |
| 4.2. 212/35 gyorsépítő csavar | |



Tájékoztató jellegű anyagszükséglet 1 m² fal készítéséhez

| Szerelt válaszfalak termékek | Egység | Szerkezet | | | | |
|---|----------------|--------------------|--------------------|--------------------|------------------|------------------|
| | | Szimpla profilváz | | | Dupla profilváz | |
| | | 2x1 réteg burkolat | 2x2 réteg burkolat | 2x3 réteg burkolat | 4 réteg burkolat | 5 réteg burkolat |
| Rigips gipszkarton építőlemez és/vagy Rigips Blue Acoustic építőlemez | m ² | 2,00 | 4,00 | 6,00 | 4,00 | 5,00 |
| Vízszintes UW-profil | m | 0,80 | 0,80 | 0,80 | 1,60 | 0,80 |
| Függőleges CW-profil | m | 1,90 | 1,90 | 1,90 | 3,80 | 1,90 |
| Szigetelő szivacscsík (30 m/tekercs) | m | 1,30 | 1,30 | 1,30 | 2,60 | 1,30 |
| Csavar 212/3,5x25 1000 db/doboz első réteg laphoz | db | 24,00 | 8,00 | 8,00 | 8,00 | 32,00 |
| Csavar 212/3,5x35 1000 db/doboz második réteg laphoz | db | – | 24,00 | 8,00 | 24,00 | 24,00 |
| Csavar 212/3,5x55 500 db/doboz harmadik réteg laphoz | db | – | – | 24,00 | – | – |
| Beütődübel 6/40 (UW profilok rögzítéséhez) 100 db/doboz | db | 1,80 | 1,80 | 1,80 | 3,60 | 3,60 |
| Hézagoló anyag | kg | 0,60 | 1,20 | 1,80 | 1,20 | 1,50 |
| Üvegszövet hézagerősítő szalag (5 cm*25 m/tekercs) | m | 3,20 | 3,20 | 3,20 | 3,20 | 3,20 |
| Glettelő anyag a végső felület képzéshez | kg | 0,20 | 0,20 | 0,20 | 0,20 | 0,20 |
| Ásványgyapot szigetelőanyag | m ² | 1,00 | 1,00 | 1,00 | 2,00 | 2,00 |

Saint-Gobain Construction Products Hungary Kft.

2085 Pilisvörösvár, Bécsi út 07/5 hrsz.

Iroda: 1134 Budapest, Róbert Károly krt. 64-66. B. ép. III. emelet

Telefon: +36 1 296 0500, Fax: +36 1 295 0662

E-mail: rigips@saint-gobain.com

www.rigips.hu

Műszaki szaktanácsadás

Telefon: +36 1 296 0534, Fax: +36 1 296 0504

E-mail: rigips.muszakiinfo@saint-gobain.com

